



BOSCH

Univerzalni dig. detektor

D-tect 200 | 3 601 K81 600

Kazalo vsebine

Seznam rezervnih delov.....	2
Informacije o izdelku.....	3
Prikaz - tip.....	4

Seznam rezervnih delov

Izdelek	Številka dela	Opis	Prikaz	Cena	Količina	Cenovna skupina
2	1 600 A02 4N1	Kolo	1	-	1	
15/1	1 600 A01 L56	Tray	1	€ 0,79 *	1	11
15/2	2 609 110 353	TORX VIJAK Z LEČ.GLAVO	1	€ 0,47 *	1	10
16	1 600 A01 L55	ZAKLJUČNI POKROV	1	€ 0,79 *	1	11
91	1 607 A35 0C5	Paket akum. baterij GBA 12V 2.0Ah Li SCM	1	€ 41,44 *	1	40
650/1	1 600 A01 7HF	DRŽALO	1	€ 11,94 *	1	29
650/2	1 600 A01 7HH	Baterijski pokrovček	1	€ 8,16 *	1	26
654	2 607 226 187	Hiteri polnilnik 2A EU GAL 12V-20 230/3,6-12V	1	€ 20,69 *	1	33
654	2 607 226 219	Hiteri polnilnik EU GAL 12V-40	1	€ 38,13 *	1	39
656	1 600 A01 4BT	Nosilna zanka	1	€ 2,15 *	1	16

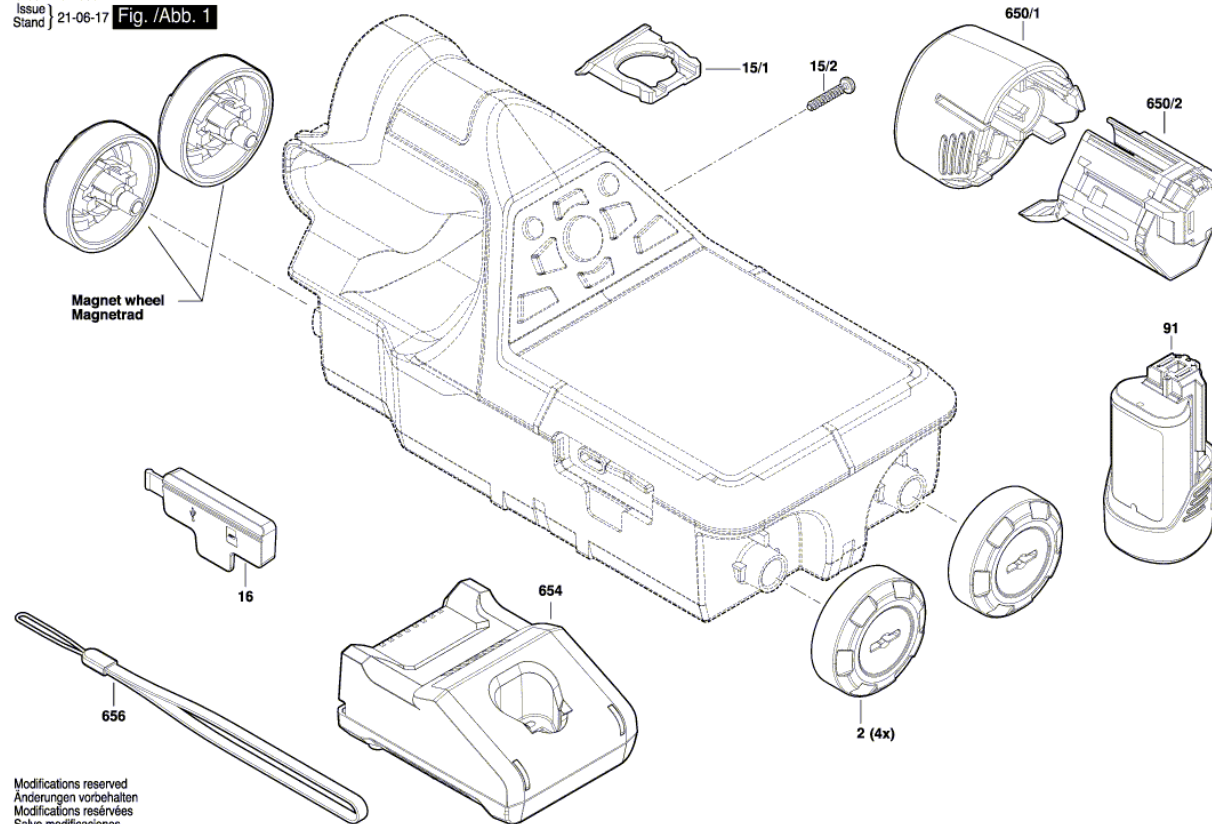
* Priporočena maloprodajna cena brez DDV.

Informacije o izdelku : Univerzalni dig. detektor - D-tect 200 - 3 601 K81 600

Številka izdelka	3 601 K81 600
Opis	Univerzalni dig. detektor
Besedilo DIN	
ID_Text_Ext	
Naziv orodja	D-tect 200
Napetost_1	12 V
ID države izdelka	EU

Prikaz - tip - E

3 601 K81 600
Issue | 21-06-17 | Fig. /Abb. 1



Modifications reserved
Änderungen vorbehalten
Modifications réservées
Salvo modificaciones